



romeo design

ORIGAMI Cod. P19

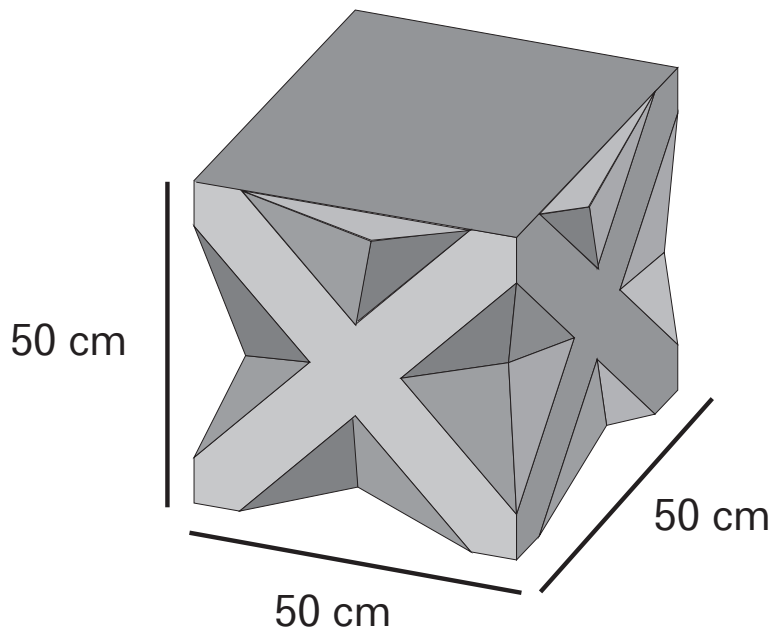
Il coffee table "Origami" nasce dal nostro amore per l'arte e le cose fatte a mano. La forma geometrica di partenza è un cubo dal quale, come quando si piegano dei cartoncini per creare nuove figure, ha preso vita un nuovo "volume". È realizzato interamente in ferro tagliato, piegato, lasciato ossidare in maniera naturale e infine verniciato. Da questo gioco di costruzione e decostruzione nasce questo tavolino che presenta nella faccia superiore una stella a quattro punte e nelle quattro facce verticali altrettanti elementi che si intersecano a formare una X messa in evidenza dalle pieghe della lamiera stessa.

MISURE OGGETTO:

Dimensione oggetto 50x50x50 cm - Peso 18 Kg

Misure oggetto imballato 60x60x60 cm - Peso 43 Kg

Ferro ossidato, levigato e poi verniciato con gel trasparente



romeo design

è un marchio registrato di Serimania s.n.c.

Via Colobini, 1 - 34170 GORIZIA - romeo@romeodesign.it - www.romeodesign.it